

# 茂名市茂南区地方税务局镇盛档案室资料 档案架项目

采购编号：ZX2017-ZHJC136

## 竞争性磋商文件

茂名市智信招标采购有限公司 编制

发布日期：2017年10月11日

# 目 录

**第一部分 竞争性磋商邀请函**

**第二部分 采购项目内容**

**第三部分 磋商须知**

**第四部分 合同书格式**

**第五部分 响应文件格式**

## 第一部分 竞争性磋商邀请函

各（潜在）供应商：

茂名市智信招标采购有限公司（以下简称“采购代理机构”）受茂名市茂南区地方税务局（以下简称“采购人”）的委托，对茂名市茂南区地方税务局镇盛档案室资料档案架项目进行竞争性磋商采购，欢迎符合资格条件的供应商参加。

一、采购项目编号：ZX2017-ZHJC136

二、采购项目名称：茂名市茂南区地方税务局镇盛档案室资料档案架项目

三、采购预算：人民币贰拾柒万叁仟伍佰捌拾贰元整（¥273582.00）

四、磋商保证金金额：人民币伍仟肆佰元整（¥5400.00）；投标保证金必须在投标截止前到达我公司指定账户，逾期将视为无效投标。

五、报名购买磋商文件的时间、地点、方式及招标文件售价

符合资格的供应商应当在2017年10月11日至2017年10月17日每日上午8:30~11:30，下午14:30~17:00（法定节假日除外）到茂名市智信招标采购有限公司购买磋商文件，磋商文件每套售价200元（人民币），售后不退。购买招标文件时携带以下资料报名：1、法定代表人证明书或授权函（授权函需包括法定代表人证明书）；2、企业营业执照副本或事业单位法人证书；3、企业组织机构代码证副本；4、税务登记证副本（三证合一的请提供企业营业执照副本）；5、授权代表本人的身份证。（以上资料，1为原件，2、3、4、5为复印件加盖公章，提供原件核对）

六、磋商响应文件递交截止时间：2017年10月23日下午15:00（北京时间）

磋商响应文件递交时间：2017年10月23日下午14:30~15:00（北京时间）

七、磋商响应文件送达地点：茂名市迎宾一路6号大院3号梯6楼

八、磋商时间：2017年10月23日下午15:00（北京时间）

九、磋商地点：茂名市迎宾一路6号大院3号梯6楼开标室

十、采购人及采购代理机构联系方式：

1. 采购人联系人：李先生

电 话： 0668- 2937000

2. 采购代理机构联系人：郑小姐、黄小姐

电 话：0668-2919238、2919838

传 真：0668-2919838

邮 箱：mmzxzbcg@163.com

联系地址：茂名市迎宾一路6号大院3号梯6楼

邮 编：525000

收 款 人：茂名市智信招标采购有限公司

开户银行：中国银行茂名迎宾路支行

帐 号：710764769605

3. 采购信息查询

<http://www.mmzxzb.com/> (茂名市智信招标采购有限公司网)

### 十一、采购文件公示：

依据《广东省实施〈政府采购法〉办法》第三十五条规定，现将本项目采购文件在网上进行公示，公示期从2017年10月11日至2017年10月13日，由投标人到<http://www.mmzxzb.com/>自行下载，供应商认为采购文件的内容损害其权益的，可以在公示期间以书面形式向我司提出质疑。

### 十二、采购代理机构期望得到的协助与配合

如对招标文件有任何澄清修改，采购代理机构将会在中国政府采购网、茂名市政府采购网和茂名市智信招标采购有限公司网等媒体上发布公告，在投标截止日前可能会有更正公告，投标截止前3日可能会有延期公告，请采购文件收受人予以高度重视。

茂名市智信招标采购有限公司

2017年10月11日

## 第二部分 采购项目内容

### 一、供应商资格

1. 供应商应具备《政府采购法》第二十二条规定的条件；

- (1) 具有独立承担民事责任的能力；
- (2) 具有良好的商业信誉和健全的财务会计制度（提供财务报表）；
- (3) 具有履行合同所必需的设备和专业技术能力；
- (4) 有依法缴纳税收和社会保障资金的良好记录（提供社保记录）；
- (5) 参加政府采购活动前三年内，在经营活动中没有重大违法记录；
- (6) 法律、行政法规规定的其他条件。

2. 投标商必须是所投标货物的制造商，必须具有独立承担民事责任能力的在中华人民共和国境内注册的法人，投标时提交有效的企业法人营业执照（或事业法人登记证）副本复印件。

3. 本项目不允许联合体投标。

### 二、采购项目需求

#### 1、产品需求一览表

序号	楼层	名称	规格型号	数量	单位	单价（元）	总价（元）
1	二层	双柱双面六层固定式档案架	W900*D600 *H2500(34组)	45.9	立方米		
2	四、五、六层	档案室重型货架	W1500*D600 *H2000	144	组		

备注：产品技术参数详见附件。

2、样品要求：小样制作详见技术参数里的附图。成交供应商现场提供的样品将被封存保留，供货时将对所供的产品进行对照验收。采购人与供应商协商

后需派出人员对其样品进行保管（样品丢失或损坏由其自行负责）；我司将不对以上样品进行保管，也不对其丢失或损坏负责。

### 三、采购项目技术规格、参数及要求

#### 1. 双柱双面六层固定式档案架技术要求及功能描述：

双柱双面六层固定式档案架总体要求需符合《手动密集书架技术条件》（GB/T13667.3—2013）、DA/T7-92 的标准。

双柱双面六层固定式档案架用材一览表

部件名称	货物配置	材料规格	技术参数	性能说明
底架	底架	$\delta = 3.0$	冷轧钢板	底架采用整体焊接，钢性足，不变形，表面喷塑，分段组合式结构。
架体	立柱	$\delta = 1.5$	冷轧钢板	采用七面六折弯一体成形，三面压圆筋立柱，立柱正面宽50毫米，中间单根5*3圆筋，侧面板宽39毫米，层数和间距自由调整，表面喷塑。
	挂板	$\delta = 1.2$	冷轧钢板	八挂钩挂板采用模具一体冲压成型，两端四排八挂钩结构设计，中间腰形拉伸翻边模成形两个台阶加强孔，孔上下位置设有四根圆筋，挂板上下端直角折弯，并冲有四个凸槽，使搁板嵌置于弯边凸肩上，组装后平整、牢固，承重性好。
	搁板（压筋）	$\delta = 1.2$	冷轧钢板	搁板正面压制两组圆筋，每组压筋数3条，多筋结构、坚固、设计新颖，安装方便，层数和间距自由调整，表面喷塑。
	挡棒	$\delta = 1.2$	冷轧钢板	三筋结构，刚性足、设计新颖、安装方便，表面喷塑。
侧面板	侧板	$\delta = 1.2$	冷轧钢板	

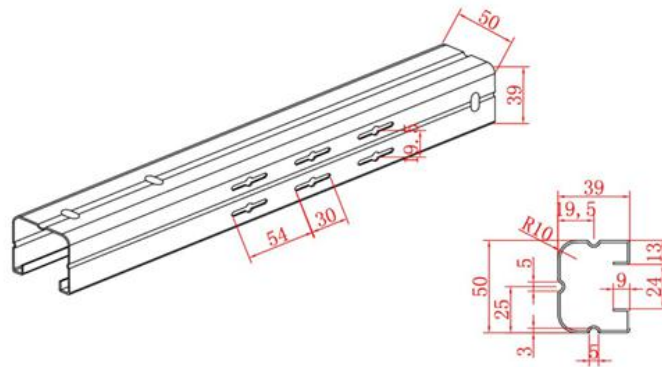
**1.1.1.** 底架  $\delta = 3.0\text{mm}$ ；优质冷轧钢板；表面静电喷塑；喷塑前经严格去油锈和磷化处理；底架采用整体焊接，刚性足，不变形，表面静电喷塑。

**1.1.2.** 架体主材要求：

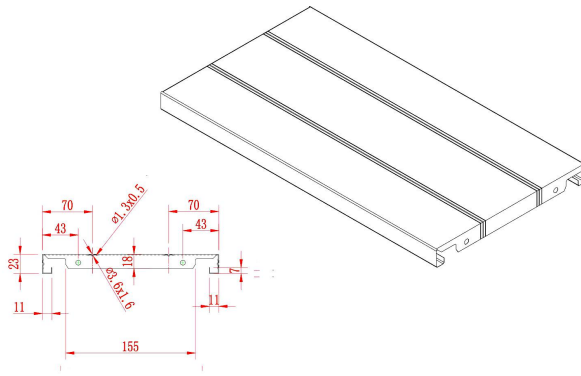
**1.1.3.** 立柱  $\delta = 1.5\text{mm}$ ，搁板  $\delta = 1.2\text{mm}$ ，八挂钩挂板  $\delta = 1.2\text{mm}$ ，侧板  $\delta = 1.2\text{mm}$ ，顶板  $\delta = 1.2\text{mm}$ ，

挡棒  $\delta = 1.2\text{mm}$ ，优质冷轧钢板，层数和距可自由调整，表面静电喷塑。

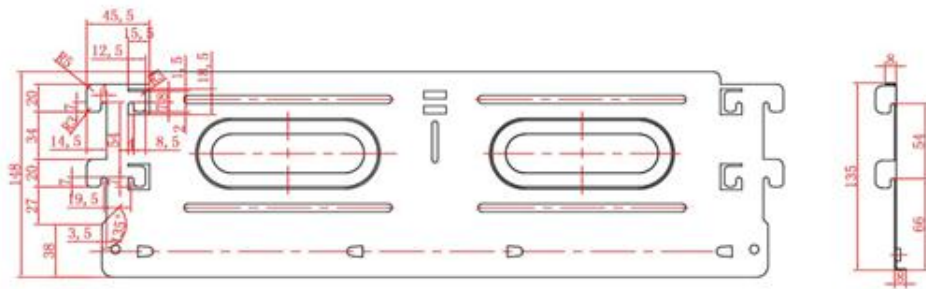
- 1.1.4. ▲立柱：立柱成型尺寸  $50 \times 39\text{mm}$ ，允许尺寸公差  $\pm 1\text{mm}$ ，整体七面六翻边下冲折一体成型工艺。立柱正面及两侧各压一根筋，圆筋尺寸为  $5 \times 3\text{mm}$ ，允许尺寸公差  $\pm 1\text{mm}$ ，侧面圆筋左右各设有一排挂钩孔，排孔上下孔距  $54\text{mm}$ ，左右孔距  $19.5\text{mm}$ ，立柱正面两端压圆弧角，圆弧半径  $10\text{mm}$ ，允许尺寸公差  $\pm 1\text{mm}$ 。压多筋式大圆弧立柱设计更人性，外形美观，结构新颖，承重能力强，钢性足。立柱均匀冲孔，层数和间距可按需要调整。（详见附图）



- 1.1.5. ▲搁板：采用六折弯一体成形多筋式搁板，外形美观，结构新颖，刚性足，承重能力强。搁板正面压制两组圆筋，每组压筋数 3 条以上，主筋深度尺寸  $3.6 \times 1.6\text{mm}$ ，辅筋尺寸  $1.3 \times 0.5\text{mm}$ ，只能在搁板正面有筋槽，搁板折边上不能有任何压筋槽，压筋工艺不能导致搁板变形，从而使搁板即美观又能增加搁板承重强度，而且不影响搁板结构性能。满负载 24 小时后挠曲度  $\leq 2\text{mm}$ ，卸载后自动恢复。表面采用酸洗磷化后进行喷塑处理，外形美观，色泽鲜亮，使基材不会腐蚀，经久耐用。（详见附图）



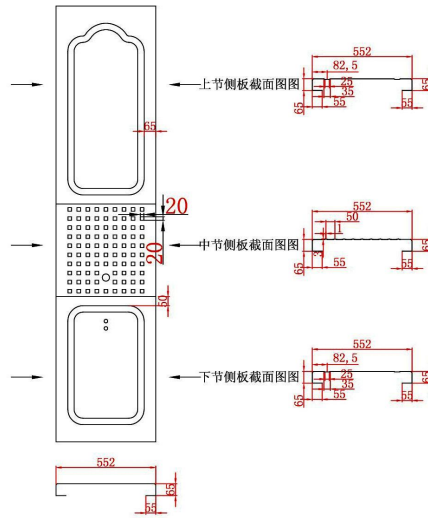
1.1.6. ▲八挂钩挂板:采用模具一体冲压成型，两端四排八挂钩结构设计，中间腰形拉伸翻边模成形两个台阶加强孔，孔上下位置设有四根圆筋，挂板上下端直角折弯，并冲有四个凸槽，使搁板嵌置于弯边凸肩上，组装后平整、牢固。承重性好，外观新颖，可防止搁板前后窜动，通用性互换性好。表面再采用酸洗磷化后进行喷塑处理，外形美观，色泽鲜亮，使基本材质不会腐蚀，经久耐用。挂板与立柱之间连接方式采用八挂钩扣接，八挂钩挂板相对于传统挂板，强度高，承重性能更优越，挂板与立柱对接处更牢固。(详见附件)。



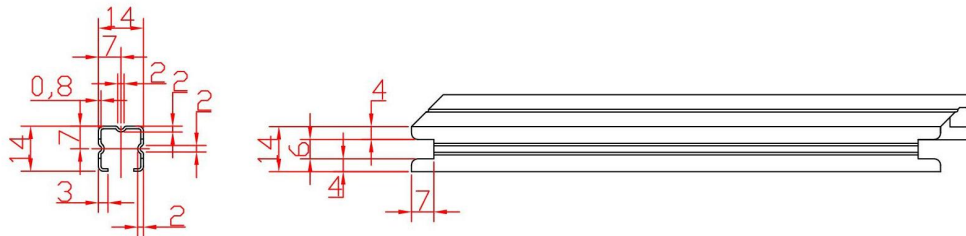
1.1.7. ▲侧板:侧板采用六面九翻边豪华整体凹凸式结构，分为上中下三节，上和下节正面采用仿古式梯形门筋。筋正面宽度尺寸为 35mm，内槽尺寸为 25mm，槽深为 3mm，允许尺寸公差±1mm。中节正面压塔包。塔包外观为金字塔方形，顶底部为正方形，塔底尺寸长宽为 20mm，塔顶尺寸长宽为 3mm，塔高为 3mm，塔包间中心距为 50mm，允许尺寸公差±1mm。侧板款式新颖、美观大方、结构独特、强度高，正面按压不变



形。（详见附件）



1.1.8. ▲挡棒：采用 1.2mm 优质冷轧钢板一体成型而成，四折弯，挡棒成型 14x14mm，挡板三面各压一条筋，允许尺寸公差±1mm，圆筋直径 2mm，挡棒外形美观，强度高。



1.1.9. 表面处理：高压静电喷塑，热固性粉末。

1.1.10. 紧固件：国标。

1.1.11. 架体采用优质冷轧钢板精工制造，工件经除油、去锈、脱脂、表调、磷化、水洗等十三道工序前处理，采用国际最新流行色静电自动喷粉，高温固化而成，提高其防锈蚀性能。架体外观设计要求精美，线条流畅，库房整洁美观。立体感强，互换性好，安装方便，外形美观、大方，适于批量操作。

档案室重型货架技术参数表

货物配置	材料规格	技术参数	性能说明
立柱 (压筋)	$\delta = 2.0$	冷轧钢板	采用七面六折弯一体成形，三面压圆筋立柱，立柱正面宽50毫米，中间单根5*3圆筋，侧面板宽39毫米，层数和间距自由调整，表面喷塑。
横梁 (压筋)	$\delta = 2.0$	冷轧钢板	压制两组圆筋
搁板 (压筋)	$\delta = 1.2$	冷轧钢板	搁板正面压制两组圆筋，每组压筋数3条，多筋结构、坚固、设计新颖，安装方便，层数和间距自由调整，表面喷塑。
拉杆	$\delta = 1.2$	冷轧钢板	刚性足、设计新颖、安装方便，表面喷塑。

采用上海宝钢优质冷轧钢板精工制造，材料经除油、去锈、磷化等（预擦洗—脱脂—水洗—表调—磷化—水洗—水洗—流动清洁水清洗—烘干）十道工序前处理，采用国际最新流行色亚光静电自动喷粉，高温固化而成，提高其防锈蚀性能。架体外观设计要求精美，线条流畅，库房整洁美观，操作轻便灵活，运行平稳；立体感强，互换性好，安装方便，外形美观、大方，适于批量操作，可随时拆装。

## 四、采购项目商务要求

（一）、报价要求：供应商报价应已包括设备价、安装费、调试费、运输费、人工费、税费等一切费用，采购单位不再支付中标价已外的其它费用。

（二）、完工期：签订合同二十个工作日内到用户指定地点安装调试好并交付使用。

（三）、供货时提供生产厂家的原厂供货证明函及售后服务保证函，以确保原厂完整包装正品。

（四）、售后服务：

1) 质量保证期：自项目验收交付之日起，主要设备提供不少于 2 年质量保证期，终生技术支持保障服务(若国家和/或生产厂家对本项目所涉及货物的质量保证期的规定高于本项目的要求，应按国家和/或生产厂家的规定执行。具体由卖方在投标文件中承诺)。

2) 质量保证期内发生的质量问题，由卖方负责全免费解决（因买方使用不当或其他人为因素造成的故障除外）；

3) 质保期满后，须提供终身保修服务，实行无偿上门维修和定期检测，只收取材料费用。

4) 任何时候，卖方均不能免除因设备本身的缺陷所应负的责任，卖方有义务对所提供的货物实行终生维护和对设备进行定期的检测和维修。

5) 供应商需设置 7 天×24 小时热线服务和长期的免费技术支持。接到采购人的报障后，40 分钟内现场服务。若故障在 24 小时内仍未处理完毕，供应商必须免费提供相同档次的设备予采购人临时使用或采取应急措施解决，不得影响采购人的正常工作业务。质保期满后，供应商提供终身维护服务，实行上门维护，允许收取配件费用。

（五）、其它要求：各供应商需仔细阅读采购方用户要求，必须对上述的技术参数完全响应，并列出具体的技术参数和服务条款，以便评标时作参考，含糊不清或照抄参数者采购方有权不选择。预中标供应商如因弄虚作假而影响到采购方项目建设进度，采购方可以无条件退货，其产生的经济损失，必将追究；若中标后冒称看错要求再与采购方谈判而耽误项目建设时间者，采购方一律向政府采购监管部门投诉并追究损失。

（六）、付款方式：产品验收合格后，采购方十个工作日内付 95%的货款。剩下 5%作质保金，一年内没有质量问题无息退还质保金。

## 第三部分 磋商须知

### 一、说明

#### 1. 适用范围

1.1 本磋商文件适用于本竞争性磋商的政府采购项目。

#### 2. 定义

2.1 “采购人”是指：茂名市茂南区地方税务局。

2.2 “政府代理机构”是指：茂名市智信招标采购有限公司。

2.3 “监管部门”是指：茂名市茂南区地方税务局。

2.4 “响应供应商”是指响应本文件要求，参加磋商的法人或者其他组织、自然人。

2.5 合格的“响应供应商”是指：

1) 供应商应具有良好的商业信誉和健全的财务会计制度，履行合同所必需的设备和专业技术能力，有依法缴纳税收和社会保障资金的良好记录，参加政府采购活动前三年内经营活动中没有重大违法记录的，遵守国家法律、法规；

2) 符合磋商文件规定的资格要求。

2.6 “成交供应商”是指经法定程序确定并授予合同的响应人。

2.7 “竞争性磋商响应文件”是指：供应商根据本文件要求，编制包含报价、技术和服务等所有内容的实质性响应文件，以下简称“磋商响应文件”。

#### 3. 合格的货物和服务

3.1 “货物”是指响应供应商制造或组织符合磋商文件要求的货物等。磋商文件中没有提及采购货物来源地的，根据《政府采购法》的相关规定均应是本国货物。货物必须是合法生产、合法来源的符合国家有关标准要求的货物，并满足本磋商文件规定的规格、参数、质量、价格、有效期、售后服务等要求。

3.2 “服务”是指除货物和工程以外的其他政府采购对象，其中包括：响应供应商须承担的运输、安装、技术支持、培训以及磋商文件规定的其它服务。

#### 4. 磋商费用

4.1 响应供应商应承担所有与准备和参加磋商有关的费用。不论磋商的结果如何，政府采购代理机构和采购人均无义务和责任承担这些费用。

4.2 成交人在领取《成交通知书》时须向招标代理机构交纳成交服务费人民币伍仟元整（¥5000.00）。

成交服务费不在投标报价中单列。

成交服务费支付方式：一次性以银行划帐的形式支付。

**成交服务费交纳形式银行转帐提交，附我司账号：**

**收 款 人：茂名市智信招标采购有限公司**

**开户银行：中国建设银行股份有限公司茂名新福支行**

**帐 号：44001690662053004183**

## 二、竞争性磋商文件（简称“磋商文件”）

### 5. 磋商文件的构成

#### 5.1 磋商文件由下列文件以及在磋商过程中发出的修正和补充文件组成：

- 1) 竞争性磋商邀请函
- 2) 采购项目内容
- 3) 磋商须知
- 4) 合同书格式
- 5) 磋商性磋商响应文件格式
- 6) 在磋商过程中由采购代理机构发出的修正和补充文件等

5.2 响应供应商应认真阅读、并充分理解磋商文件的全部内容（包括所有的补充、修改内容、重要事项、格式、条款和技术规范、参数及要求等。），响应供应商没有按照磋商文件要求提交全部资料，或者竞争性磋商响应文件没有对磋商文件在各方面都做出实质性响应是响应供应商的风险，有可能导致其磋商响应被拒绝，或被认定为无效响应或被确定为响应无效。

## 三、竞争性磋商响应文件的编制

### 6 磋商响应文件编制基本要求

- 6.1 响应供应商对磋商响应文件的编制应按要求装订和封装。
- 6.2 响应供应商提交的磋商响应文件及其与（采购代理机构）就有关磋商的所有来往函电均应使用中文。响应供应商提交的支持文件或印刷的资料可以用另一种语言，但相应内容应附有中文翻译本，在解释磋商响应文件的修改内容时以中文翻译本为准。对中文翻译有异议的，以权威机构的译本为准。
- 6.3 磋商响应文件必须按本文件的全部内容，包括所有的补充通知及附件进行编制。
- 6.4 如因响应供应商只填写和提供了本文件要求的部分内容和附件，而给磋商造成困难的，其可能导致的结果和责任由响应供应商自行承担。

6.5 本磋商响应文件的有效期在磋商截止之时起 60 天内有效，如成交，有效期将延至合同终止日为止。

#### 7. 计量单位

7.1 除技术要求中另有规定外，本文件所要求使用的计量单位均采用国家法定的度、量、衡标准单位计量。

### 四、磋商报价要求

8. 对于本文件中未列明，而响应供应商认为必需的费用也需列入总报价。在合同实施时，采购人将不予支付成交供应商没有列入的项目费用，并认为此项目的费用已包括在总报价中。

9. 成交供应商负责本项目所需货物的制造、运输、售后服务等全部工作。

### 五、磋商保证金

10.1 响应供应商应按磋商文件规定的金额和期限交纳投标保证金，磋商保证金作为磋商文件的组成部分。

10.2 磋商保证金必须用银行转帐形式（电汇等）提交，应符合下列规定：

1) 本次项目磋商保证金金额：人民币伍仟肆佰元整（¥5400.00）

2) 收 款 人：茂名市智信招标采购有限公司

3) 开 户 银行：中国银行茂名迎宾路支行

4) 帐 号：710764769605

**磋商保证金必须在磋商截止日前递交到采购代理机构或到达采购代理机构帐户，磋商现场不接受现金或其它形式的磋商保证金。**

10.3 凡未按规定交纳磋商保证金的，其磋商响应文件为无效响应。

10.4 如无质疑或投诉，未被确定为成交供应商的响应供应商保证金，在成交通知书发出后 5 个工作日内不计利息原额退还；如有质疑或投诉，（采购代理机构）将在质疑和投诉处理完毕后不计利息原额退还。

10.5 成交供应商的磋商保证金,在成交供应商与采购单位签订采购合同并送茂名市智信招标采购有限公司备案（1 份）后无息原额退还。

10.6 有下列情形之一的，磋商保证金不予退还：

- 1) 除因不可抗力或磋商文件认可的情形以外，成交供应商不与采购人签订合同的；；
- 2) 供应商在响应文件中提供虚假材料的；
- 3) 供应商与采购人、其他供应商或者采购代理机构恶意串通的

- 4) 将成交项目转让给他人，或者在磋商文件中未说明，且未经采购人同意，违反磋商文件规定，将成交项目分包给他人的；
- 5) 违反《中华人民共和国政府采购法》及其它法律法规规定的。

## 六、竞争性磋商响应文件的份数、封装和递交

### 11. 磋商响应文件的份数和封装

11.1 投标人应编制投标文件 1 式 4 份，其中正本 1 份和副本 3 份。响应供应商应将响应文件正本（1 份）和所有的副本（3 份）分别密封包装，并在外包装上清晰标明“正本”、“副本”字样。若副本与正本不符，以正本为准。

11.2 竞争性磋商响应文件的封装袋正面应当标明：

- 1) 竞争性磋商项目编号；
- 2) 竞争性磋商项目名称；
- 3) 响应供应商名全称；
- 4) 日期。

### 12. 竞争性磋商响应文件的递交

12.1 所有竞争性磋商响应文件应于第一部分《竞争性磋商邀请函》中规定的截止时点前递交到（政府代理机构）。

12.2 迟交的竞争性磋商响应文件，按《政府采购法》的规定，（代理机构）将拒收或原封退回在其规定的递交竞争性磋商响应文件截止时点之后收到的任何竞争性磋商响应文件。

## 七、磋商的程序及评审

### 13. 磋商小组：

13.1 **竞争性磋商**是指采购人、政府采购代理机构通过组建竞争性磋商小组（以下简称磋商小组）与符合条件的供应商就采购货物、工程和服务事宜进行磋商，供应商按照磋商文件的要求提交响应文件和报价，采购人从磋商小组评审后提出的候选供应商名单中确定成交供应商的采购方式。

13.2 磋商小组：磋商由（政府采购代理机构）依照政府采购法律、法规、规章、政策的规定，组建的磋商小组负责。磋商小组成员由采购人代表和政府采购专家库中随机抽取（技术、经济等）方面的评审专家 3 名单数组成（从政府采购专家库中随机抽取 2 名，采购人委派 1 名）。

13.3 磋商小组在磋商和评审过程中出现意见不一致时，遵循少数服从多数原则。

13.4 磋商小组成员应当遵守评审工作纪律，不得泄露评审情况和评审中获悉的商业秘密。

13.5 磋商小组在评审过程中发现供应商有行贿、提供虚假材料或者串通等违法行为的，应当及时向财政部门报告。

13.6 磋商小组成员应当按照客观、公正、审慎的原则，根据磋商文件规定的评审程序、评审方法和评审标准进行独立评审，并据此推荐出成交候选供应商。

#### 14. 磋商文件的澄清

14.1 任何要求对磋商文件进行澄清的响应供应商，均应以书面形式在磋商文件规定的磋商响应文件递交截止日以前通知代理采购机构。（采购代理机构）将组织采购人对响应供应商所要求澄清的内容以书面形式予以答复。必要时，（采购代理机构）将组织相关专家召开答疑会，会议内容或以书面的形式发给每个购买磋商文件的潜在响应供应商（答复中不包括问题的来源）。

14.2 响应供应商在规定的时间内未要求对磋商文件澄清或提出疑问的，（采购代理机构）将视其为无异议。对磋商文件中描述有歧意或前后不一致的地方，磋商小组有权进行评判，但对同一条款的评判应适用于每个响应供应商。

#### 14. 磋商：

14.1 磋商小组邀请所有报名的供应商参加磋商。

14.2 磋商小组在对响应文件的有效性、完整性和响应程度进行审查时，可以要求供应商对响应文件中含义不明确、同类问题表述不一致或者有明显文字和计算错误的内容等作出必要的澄清、说明或者更正。供应商的澄清、说明或者更正不得超出响应文件的范围或者改变响应文件的实质性内容。

14.3 磋商小组要求供应商澄清、说明或者更正响应文件应当以书面形式作出。供应商的澄清、说明或者更正应当由法定代表人或其授权代表签字或者加盖公章。由授权代表签字的，应当附法定代表人授权书。供应商为自然人的，应当由本人签字并附身份证明。

14.4 磋商小组所有成员应当代理与单一供应商分别进行磋商，并给予所有参加磋商的供应商平等的磋商机会。以随机抽签的形式确定供应商磋商的顺序。

14.5 在磋商过程中，磋商小组可以根据磋商文件和磋商情况实质性变动采购需求中的技术、服务要求以及合同草案条款，但不得变动磋商文件中的其他内容。实质性变动的内容，须经采购人代表确认。对磋商文件作出的实质性变动是磋商文件的有效组成部分，磋商小组应当及时以书面形式同时通知所有参加磋商的供应商。



14.6 磋商小组与供应商应围绕技术、商务、合同条款等内容分别进行一轮或多轮的磋商。在磋商过程中，磋商小组应当严格遵循保密原则，不得向其他供应商透露当事人技术、价格和其他重要信息。

#### 15 磋商文件的修正：

15.1 磋商小组调整或修改采购需求内容时，应取得磋商小组的一致同意，并以书面形式通知所有参加磋商的供应商。但任何形式的决定须以符合公平、公正原则和有利于项目的顺利实施为前提。

15.2 在磋商过程中，供应商提交的澄清文件和最终响应文件，由供应商法定代表人或授权代表签署生效，供应商应受其约束。因此，该签字人参加磋商时须出示有效的身份证明文件，否则，其签字的澄清文件和最终响应文件无效。

15.3 采购代理机构对磋商过程和重要出示内容进行记录。

### 八、确定成交供应商办法

#### 16. 确定成交供应商

16.1 推荐成交候选供应商名单：磋商小组按综合得分由高到低的原则进行排序（综合得分相同，名次按评审价由低到高顺序排列；综合得分相同且评审价相同的，名次按技术评分由高到低顺序排列；综合得分相同、评审价和技术评分均相同的，名次由磋商小组投票确定。法律法规有明确规定的，以法律法规规定为准。），推荐综合得分排名最靠前的供应商为第一成交候选人，综合得分次高的供应商为第二成交候选人，以此类推。最终确定一名成交供应商。

16.2 根据评标委员会的评标结果，采购人依法确定成交供应商，也可以事先授权评标委员会直接确定成交供应商。

17. 成交人确定后，（采购代理机构）将在政府采购监管机关指定的媒体上发布成交公告，同时向成交人发出《成交通知书》，《成交通知书》对成交人和采购人具有同等法律效力。

### 九、质疑

18. 如果响应供应商对此次采购活动有疑问，可依法向（采购代理机构）提出质疑。（采购代理机构）应当依法给与答复，并将结果告知有关当事人。

## 十、签订合同

19. 成交供应商在收到成交通知书后，按规定与采购人签订政府采购合同。

## 十一、适用法律

20. （采购人）、（政府采购代理机构）及响应供应商的一切采购活动均适用《政府采购法》及其配套的法规、规章、政策。工程类项目适用《中华人民共和国招标投标法》及其配套的法规、规章、政策。

## 十二、评审：

21. 评审方法：综合评分法

21.1 能够通过初步审查即实质性响应磋商文件要求的供应商方有资格提交最终报价及进入综合评审。

21.2 磋商文件能够详细列明采购标的的技术、服务要求的，磋商结束后，磋商小组应当要求所有实质性响应的供应商在规定时间内提交最后报价，提交最后报价的供应商不得少于3家。

21.3 磋商文件不能详细列明采购标的的技术、服务要求，需经磋商由供应商提供最终设计方案或解决方案的，磋商结束后，磋商小组应当按照少数服从多数的原则投票推荐3家以上供应商的设计方案或者解决方案，并要求其在规定时间内提交最后报价。

21.4 根据财库[2015]124号，在采购过程中符合要求的供应商只有2家的，竞争性磋商采购活动继续进行。

21.5 初步审查：审查响应文件是否对磋商文件作出实质性的响应，对所有供应商进行“资格性”和“符合性”内容进行评审。对未作出实质性响应的供应商应实行现场告知，由磋商小组或采购人代表将集体意见现场及时告知该供应商。有下列情形（资格性和符合性内容）之一的，为无效报价，取消进入下一阶段评审的资格：

（1）未提供有关资格证明文件；

- (2) 未提交磋商保证金或保证金金额不足的；
- (3) 磋商响应文件有效期不足的；
- (4) 报价文件不符合采购文件的式样和签署要求的；
- (5) 主要技术指标低于《磋商项目要求》中技术要求的；
- (6) 商务要求与《磋商项目要求》有重大负偏离或保留的；
- (7) 磋商小组认为未能实质性响应采购文件要求的。

## 22. 初步审查、价格、技术和商务评审

22.1 评分总值最高为 100 分，评分分值（权重）分配如下：

评分项目	技术评分	商务评分	价格评分
权重	40%	30%	30%

22.2 价格评审价：对通过审查的供应商的最后报价，磋商小组按照以下方法计算

1. 如有使用节能产品、环境标志产品的，进行价格扣除：

(1) [优先采购时适用]采用节能产品的，对报价中的节能产品金额给予价格扣除，扣除方法如下：节能产品金额占项目总金额的比重达到10%—25%的（含10%，不含25%，下同），扣2%；达到25—50%的，扣4%；达到50%—75%的，扣7%；达到75%以上的扣10%。（说明：属于强制采购节能产品的，不作价格扣除。）

(2) 采用环境标志产品的，对报价中的环境标志产品金额给予价格扣除，扣除方法如下：环境标志产品金额占项目总金额的比重达到10%—25%的（含10%，不含25%，下同），扣1%；达到25—50%的，扣2%；达到50%—75%的，扣3%；达到75%以上的扣4%。

2. 小微企业报价的，对小型和微型企业提供的产品和服务的金额给予 6%的价格扣除。中小微企业作为联合体一方参与政府采购活动，且《共同磋商协议书》中约定，小型、微型企业的协议合同金额占到联合体协议合同总金额 30%以上的，给予联合体 2%的价格扣除。联合体各方均为小型、微型企业的，联合体视同为小型、微型企业，给予联合体 6%的价格扣除。组成联合体的大中型企业和其他自然人、法人或者其他组织，与小型、微型企业之间不得存在投资关系。

3. 上述“价格扣除”是指对供应商采用符合政府采购政策引导方向产品的，其报价按照有关规定在评审时给予一定幅度的优惠。

4. 评审价的确定：按上述条款的原则校核修正后的价格为评审价。如果出现多种处理原则所产生的结果不一致的情况，以最高的修正价作为评审价。

5. 计算价格评分：价格评估得分采用低价优先法计算，即通过初审且投标价格最低的投标报价为评标基准价，其价格评估得分为 30 分；其他投标人的价格评估得分按如下公式计算：价格评估得分=（评标基准价÷投标报价）×30

22.3 初步审查：详见附表一：《初步审查表》）；

附表一：初步审查表

初步审查表

序	评审内容	A	B	C
1	投标人资质是否符合招标文件的要求			
2	资格证明文件是否齐全			
3	保证金是否足额提交	√	√	√
4	投标有效期是否为 60 天			
5	投标文件符合招标文件的式样和签署要求			
6	投标报价是固定唯一价且未超过采购预算			
7	投标文件实质性响应招标文件要求，且无经评委认定为无效标的内容和条款			
结 论				

注：1. 评委在结论栏中按“一票否决”填写“通过”或“不通过”；

2. 有半数以上的评委对投标人的结论为“不通过”则该投标人为不通过初步审查投标人，不得进入下一步技术、商务、价格评审。

22.4 技术评审：技术评分项明细及各单项所占权重详见附表二：《技术评审表》）；  
附表二：技术评审表

技术评审表

序号	评审因素	考评的主要内容（评分细则）	分值
1	设计方案	投标人产品设计方案情况（平面布置图，单体结构图、效果图的完整性）和技术先进性。一般：0.1~1分，良好：1.1~2分，优秀：2.1~3分。	3分
2	产品技术水平及成熟度	<p>1、提供两年省级或省级以上质检部门出具的冷轧钢板、涂层等检测报告（1.耐酸性 240 小时以上含 240 小时；2.耐湿热性 500 小时以上含 500 小时；3.耐盐雾性 500 小时以上含 500 小时）合格的得 4 分，否则不得分。（复印件加盖公章、原件备查）（满分 4 分）</p> <p>2、投标人获得省级以上（含省级）科技系统金属家具工程技术研究中心证明文件的得 4 分。</p> <p>3、投标人获得省级人民政府颁发的科学技术进步奖 4 分。</p> <p>4、投标人提供有效期内的知识产权管理体系认证证书的得 4 分，没有的不得分。（复印件加盖公章、原件备查）（满分 4 分）</p>	16分
3	样品的工艺、质量、功能情况	<p>投标人需按招标文件技术要求提供：1、▲立柱（长 500mm）；2、▲搁板（长 500mm）；3、▲八挂钩挂板（长 500mm）；4、▲侧板（长 800mm）；5、▲挡棒（长 500mm）成型小样。</p> <p>评委根据投标人所提供的样品进行打分：</p> <p>一档：完全符合招标文件技术规格及<b>技术参数性能配置</b>要求，技术先进，工艺考究，美观、实用，结实、耐用<b>等要求</b>；16.1~21分；</p> <p>二档：基本符合招标文件符合技术规格及<b>技术参数性能配置</b>要求，技术一般，工艺一般，美观一般、实用一般，不够结实、耐用<b>等要求</b>；8.1~16分；</p> <p>三档：不够符合招标文件技术规格及<b>技术参数性能配置</b>要求，技术一般，工艺较差，不够美观、实用，不结实、耐用<b>等要求</b>。0.1~8分。</p> <p>技术要求有一项不满足为 0 分。</p>	21分
合计			40分

注：各评委按规定的范围内进行量化打分，并统计总分。

22.5 商务评审：商务评分项明细及各单项所占权重详见附表三：《商务评审表》）；

## 附表三：商务评审表

## 商务评审表

序号	评审因素	考评的主要内容（评分细则）	分值
1	售后服务方案分	投标人售后服务承诺及质量保障措施情况：一般：0.1~1分，良好：1.1~2分，优秀：2.1~3分，由评标委员会在打分前根据投标人售后服务承诺书的质保期、供货时间、接到故障通知后到达现场时间、处理好故障时间、免费培训方案、零配件优惠措施、其它优惠条件等内容集体讨论并确定各投标人所属档次，然后评标委员会成员在各档次内独立打分。	3分
2	企业信誉分	<p>1、获2010年以来国家工商行政管理总局颁发的守合同重信用企业证书（连续6年）的得3分；（连续4年）的得2分，（连续2年）的得1分，本项目满分3分，不重复得分。</p> <p>2、投标人获得中国环境标志产品认证证书且投标供应商必须在财政部、环保部环境标志产品采购清单内（第十九期、第二十期）每期得1.5分，共计3分（原件审查）。</p> <p>3、投标人获得中国环保产品认证证书得3分（原件审查）。</p> <p>4、投标单位具有助理工程师（含）及以上技术人员证书：具有15人以上得5分，10人以下（含）得2分，5人以下（含）得1分。（提供技术人员证书及社保证明复印件，原件备查）</p> <p>5、投标人获得《商品售后服务评价体系》GB/T27922-2011认证证书：五星级的得5分，四星级的得2分，三星级的得1分。提供证书网站查询截图，没有的不得分（需提供北京五洲天宇认证中心网上查询页）</p> <p>6、投标人获得中环联合（北京）认证中心有限公司颁发的绿色供应链四星级评价证书的得3分，没有的不得分。</p>	22分
3	业绩分	1、投标人提供2014年以来500万元以上投标产品同类项目成功案例，每提供一份得1分，本项满分5分。（须提供中标项目网上公示网、中标通知书、合同复印件）原件备查。	5分
合计			30分

注：各评委按规定的范围内进行量化打分，并统计总分。

22.6 评标总得分及统计：磋商小组按照评标程序、评分标准以及权重分配的规定，磋商小组分别就各个报价人的技术、商务状况及其对磋商文件要求的响应情况进行评议和比较，评出其技术、商务评分，并算出各评委评分的算术平均值即为该投标供应商的技术商务评分。将技术、商务评分和价格评分分别乘以各自权重再相加得出评标总得分（评标总得分分值按四舍五入原则精确到小数点后两位）。

## 第四部分 合同书格式

政府采购

合同书

(货物类)

采购编号：

项目名称：

注：本合同仅为合同的参考文本，合同签订双方可根据项目的具体要求进行修订。



甲 方：

电 话：                    传 真：                    地 址：

乙 方：

电 话：                    传 真：                    地 址：

项目名称：  采购编号：

根据 \_\_\_\_\_ 项目的采购结果，按照《中华人民共和国政府采购法》、《合同法》的规定，经双方协商，本着平等互利和诚实信用的原则，一致同意签订本合同如下。

### 一、 货物内容

序号	商品名称	品牌、规格型号、配置（性能参数）	产地	数量	单价 (元)	金额 (元)
1						
2						
3						
4						
合计总额：¥           元；        大写：						

合同总额包括乙方设计、安装、随机零配件、标配工具、运输保险、调试、培训、质保期服务、各项税费及合同实施过程中不可预见费用等。

注：货物名称内容必须与投标文件中货物名称内容一致。

### 二、合同金额

合同金额为（大写）：\_\_\_\_\_元（¥\_\_\_\_\_元）人民币。

### 三、设备要求

1. 货物为原制造商制造的全新产品，整机无污染，无侵权行为、表面无划损、无任何缺陷隐患，在中国境内可依常规安全合法使用。
2. 交付验收标准依次序对照适用标准为：①符合中华人民共和国国家安全质量标准、环保标准或行业标准；②符合采购文件和响应承诺中甲方认可的合理最佳配置、参数及各项要求；③货物来源国官方标准。
3. 进口产品必须具备原产地证明和商检局的检验证明及合法进货渠道证明。
4. 货物为原厂商未启封全新包装，具出厂合格证，序列号、包装箱号与出厂批号一致，并

可追索查阅。

5. 乙方应将关键主机设备的用户手册、保修手册、有关单证资料及配备件、随机工具等交付给甲方，使用操作及安全须知等重要资料应附有中文说明。

#### 四、交货期、交货方式及交货地点

1. 交货期：

2. 交货方式：

3. 交货地点：

#### 五、付款方式

由甲方按下列程序在内付款：

1. 预付款：签订合同后，支付合同总价的%。

2. 设备安装调试结束，提交全部报告材料，调试完成并验收合格后，支付至合同金额的%，同时无息退还乙方的合同履行保证金。

3. 从验收合格之日起，正常使用个月后，支付合同总价的%。

#### 六、质保期及售后服务要求

1. 本合同的质量保证期（简称“质保期”）为年，质保期内乙方对所供货物实行包修、包换、包退、包维护保养，期满后可同时提供终身（免费/有偿）维修保养服务。

2. 质保期内，如设备或零部件因非人为因素出现故障而造成短期停用时，则质保期和免费维修期相应顺延。如停用时间累计超过 60 天则质保期重新计算。

3. 对甲方的服务通知，乙方在接报后 1 小时内响应，4 小时内到达现场，48 小时内处理完毕。若在 48 小时内仍未能有效解决，乙方须免费提供同档次的设备予甲方临时使用。

**七、安装与调试：**乙方必须依照采购文件的要求和报价文件的承诺，将设备、系统安装并调试至正常运行的最佳状态。

#### 八、验收：

1) 货物若有国家标准按照国家标准验收，若无国家标准按行业标准验收，为原制造商制造的全新产品，整机无污染，无侵权行为、表面无划损、无任何缺陷隐患，在中国境内可依常规安全合法使用。

2) 进口产品必须具备原产地证明和商检局的检验证明及合法进货渠道证明。评审小组在各投标人的报价有效期内有权要求投标人提供进口货物的报关单。

3) 货物为原厂商未启封全新包装，具出厂合格证，序列号、包装箱号与出厂批号一致，并可追索查阅。所有随设备的附件必须齐全。

4) 乙方应将关键主机设备的用户手册、保修手册、有关单证资料及配备件、随机工具等交付给甲方，使用操作及安全须知等重要资料应附有中文说明。

5) 甲方组成验收小组按国家有关规定、规范进行验收，必要时邀请相关的专业人员或机构参与验收。因货物质量问题发生争议时，由本地质量技术监督部门鉴定。货物符合质量技术标准的，鉴定费由甲方承担；否则鉴定费由乙方承担。

### 九、违约责任与赔偿损失

1) 乙方交付的货物、工程/提供的服务不符合采购文件、报价文件或本合同规定的，甲方有权拒收，并且乙方须向甲方支付本合同总价 5%的违约金。

2) 乙方未能按本合同规定的交货时间交付货物的/提供服务，从逾期之日起每日按本合同总价 3%的数额向甲方支付违约金；逾期半个月以上的，甲方有权终止合同，由此造成的甲方经济损失由乙方承担。

3) 甲方无正当理由拒收货物/接受服务，到期拒付货物/服务款项的，甲方向乙方偿付本合同总的 5%的违约金。甲方人逾期付款，则每日按本合同总价的 3%向乙方偿付违约金。

4) 其它违约责任按《中华人民共和国合同法》处理。

### 十、争议的解决

1) 合同执行过程中发生的任何争议，如双方不能通过友好协商解决，按相关法律法规处理。

**十一、不可抗力：**任何一方由于不可抗力原因不能履行合同时，应在不可抗力事件结束后 1 日内向对方通报，以减轻可能给对方造成的损失，在取得有关机构的不可抗力证明或双方谅解确认后，允许延期履行或修订合同，并根据情况可部分或全部免于承担违约责任。

**十二、税费：**在中国境内、外发生的与本合同执行有关的一切税费均由乙方负担。

### 十三、其它

1) 本合同所有附件、采购文件、投标文件、成交通知书通知书均为合同的有效组成部分，与本合同具有同等法律效力。

2) 在执行本合同的过程中，所有经双方签署确认的文件（包括会议纪要、补充协议、往来信函）即成为本合同的有效组成部分。

3) 如一方地址、电话、传真号码有变更，应在变更当日内书面通知对方，否则，应承担相应责任。

4) 除甲方事先书面同意外，乙方不得部分或全部转让其应履行的合同项下的义务。

### 十四、合同生效：

1) 本合同在甲乙双方代表或其授权代表签字盖章后生效。

2) 合同一式份。

甲方（盖章）：

代表：

签定地点：

签定日期： 年 月 日

乙方（盖章）：

代表：

签定日期： 年 月 日

开户名称：

银行帐号：

开 户 行：

## 第五部分 响应文件格式

### 货物类项目投标/响应文件

- 一、 自查表
- 二、 资格性文件
- 三、 商务部分
- 四、 技术部分
- 五、 价格部分

注：1. 请投标人/响应供应商按照以下文件的要求格式、内容，顺序制作投标/响应文件，并请编制目录及页码，否则可能将影响对投标/响应文件的评价。

2. 唱标信封另单独分装，按以下顺序装订：

2.1 开标/报价一览表

.....

政 府 采 购

投 标 / 响 应 文 件  
(正本/副本)

采购项目编号（包、组号）：

采购项目名称：

投标人/响应供应商名称：

日期：年月日

## 一、自查表

评审内容		采购文件要求	自查结论	证明资料
资格 性检 查	投标函	按对应格式文件填写、签署、盖章 (原件)	<input type="checkbox"/> 通过; <input type="checkbox"/> 不通过	见投标文件 第( )页
	法定代表人资格证明 书及授权委托书	按对应格式文件签署、盖章(原件)	<input type="checkbox"/> 通过; <input type="checkbox"/> 不通过	见投标文件 第( )页
	保证金(投标保证金 交纳凭证)	¥: _____元, 转帐、汇款的复印件 加盖公章。	<input type="checkbox"/> 通过; <input type="checkbox"/> 不通过	见投标文件 第( )页
	准入条件(关于资格 的声明函)	合格投标人资格条件	<input type="checkbox"/> 通过; <input type="checkbox"/> 不通过	见投标文件 第( )页
	其他要求	按投标资料清单中规定提供“必须 提交”的文件资料	<input type="checkbox"/> 通过; <input type="checkbox"/> 不通过	见投标文件 第( )页
符合 性审 查	报价人的合格性	在参与政府采购活动中未有违法违 纪行为并受过处罚	<input type="checkbox"/> 通过; <input type="checkbox"/> 不通过	见投标文件 第( )页
		在经营范围内报价	<input type="checkbox"/> 通过; <input type="checkbox"/> 不通过	见投标文件 第( )页
	技术要求	实质性响应标书中“▲”技术要求	<input type="checkbox"/> 通过; <input type="checkbox"/> 不通过	见投标文件 第( )页
	商务要求	实质性响应标书中商务要求	<input type="checkbox"/> 通过; <input type="checkbox"/> 不通过	见投标文件 第( )页
	报价要求	报价方案是唯一确定	<input type="checkbox"/> 通过; <input type="checkbox"/> 不通过	见投标文件 第( )页
	其它	实质性响应招标文件中规定的其它 情况	<input type="checkbox"/> 通过; <input type="checkbox"/> 不通过	见投标文件 第( )页

注：以上材料将作为投标人/响应供应商合格性和有效性审核的重要内容之一，投标人/响应供应商必须严格按照其内容及序列要求在投标/响应文件中对应如实提供，对缺漏和不符合项将会直接导致无效投标！在对应的打“√”。

投标人/响应供应商法定代表人（或法定代表人授权代表）签字：

投标人/响应供应商名称（签章）：

日期： 年 月 日

1.2 评审项目投标/响应资料表

评审分项	评审细则	证明文件
技术部分		见投标/响应文件第（）页
		见投标/响应文件第（）页
		见投标/响应文件第（）页
		见投标/响应文件第（）页
		见投标/响应文件第（）页
		见投标/响应文件第（）页
		见投标/响应文件第（）页
商务部分		见投标/响应文件第（）页
		见投标/响应文件第（）页
		见投标/响应文件第（）页
		见投标/响应文件第（）页
		见投标/响应文件第（）页
		见投标/响应文件第（）页
		见投标/响应文件第（）页

投标人/响应供应商法定代表人（或法定代表人授权代表）签字：

投标人/响应供应商名称（签章）：

日期： 年 月 日



## 二、资格性文件

### 2.1 投标/响应函

（采购人/政府采购代理机构）：

依据贵方采购项目名称（采购项目编号）项目招标/谈判采购货物及服务的投标/谈判邀请，我方代表（姓名、职务）经正式授权并代表（投标人/响应供应商名称、地址）提交下述文件正本1份，副本3份。

1. 自查表；
2. 资格性文件；
3. 商务部分；
4. 技术部分；
5. 价格部分。

在此，我方声明如下：

1. 同意并接受招标/谈判文件的各项要求，遵守招标/谈判文件中的各项规定，按招标/谈判文件的要求提供报价。

2. 投标/谈判有效期为递交投标/响应文件之日起 60 天，成交人/成交人投标/谈判有效期延至合同验收之日。

3. 我方已经详细地阅读了全部招标/谈判文件及其附件，包括澄清及参考文件(如果有的话)。我方已完全清晰理解招标/谈判文件的要求，不存在任何含糊不清和误解之处，同意放弃对这些文件所提出的异议和质疑的权利。

4. 我方已毫无保留地向贵方提供一切所需的证明材料。

5. 我方承诺在本次投标/响应文件中提供的一切文件，无论是原件还是复印件均为真实和准确的，绝无任何虚假、伪造和夸大的成份，否则，愿承担相应的后果和法律责任。

6. 我方完全服从和尊重评委会所作的评定结果，同时清楚理解到报价最低并非意味着必定获得成交/成交资格。

7. 我方同意按招标/谈判文件规定向招标代理机构缴纳采购服务费。

投标人/响应供应商：

地址：

传真：

电话：

电子邮件：

投标人/响应供应商（法定代表人授权代表）代表签字：

投标人/响应供应商名称(公章)：

开户银行：

帐号：

日期：

## 2.2 法定代表人/负责人资格证明书及授权委托书

### (1) 法定代表人/负责人资格证明书

致：采购人/政府采购代理机构：

同志，现任我单位职务，为法定代表人，特此证明。

签发日期：                    单位：                    （盖章）

附：代表人性别：                    年龄：                    身份证号码：

联系电话：

营业执照号码：                    经济性质：

主营（产）：

兼营（产）：

进口物品经营许可证号码：

主营：

兼营：

说明：1. 法定代表人为企业事业单位、国家机关、社会团体的主要行政负责人。

2. 内容必须填写真实、清楚、涂改无效，不得转让、买卖。

3. 将此证明书提交对方作为合同附件。

**(为避免废标，请供应商务必提供本附件)**



(2) 法定代表人/负责人授权委托书

致：采购人/政府采购代理机构：

兹授权同志，为我方签订经济合同及办理其他事务代理人，其权限是：

。

授权单位：                    (盖章)                    法定代表人  (签名或盖私章)

有效期限：至            年            月            日            签发日期：

附：代理人性别：            年龄：            职务：            身份证号码：

联系电话：

营业执照号码：  经济性质：

主营(产)：

兼营(产)：

进口物品经营许可证号码：

主营：

兼营：

说明：1. 法定代表人为企业事业单位、国家机关、社会团体的主要行政负责人。

2. 内容必须填写真实、清楚、涂改无效，不得转让、买卖。

3. 将此证明书提交对方作为合同附件。

4. 授权权限：全权代表本公司参与上述采购项目的投标/谈判响应，负责提供与签署确认一切文书资料，以及向贵方递交的任何补充承诺。

5. 有效期限：与本公司投标/响应文件成交注的投标/谈判有效期相同，自本单位盖公章之日起生效。

6. 投标/谈判签字代表为法定代表人，则本表不适用。



### 2. 3 投标/谈判保证金交纳凭证

（采购人/政府采购代理机构）：

（投标人/响应供应商全称）参加贵方组织的、采购项目编号为的采购活动。按招标/谈判文件的规定，已通过（现金、转帐、银行汇款、现金支票、银行汇票、银行保函等）形式交纳人民币（大写）\_\_\_\_\_元的投标/谈判保证金。

投标人/响应供应商名称：

投标人/响应供应商开户银行：

投标人/响应供应商银行帐号：

说明：1. 上述要素供银行转账及银行汇款方式填写，其他形式可不填。其他方式以现场递交为依据。

2. 上述要素的填写必须与银行转账或银行汇款凭证的要素一致，（政府采购代理机构）依据此凭证信息退还投标/谈判保证金。

投标人/响应供应商法定代表人（或法定代表人授权代表）签字：

投标人/响应供应商名称（签章）：

日期： 年 月 日

附：

粘贴转帐或汇款的银行凭证复印件

注：1. 投标人/响应供应商投标/谈判响应时，应当按招标/谈判文件要求交纳投标/谈判保证金。投标/谈判保证金可以采用现金、转帐、银行汇款、现金支票、银行汇票、银行保函等形式交纳。

2. 招标人在成交/成交通知书发出后五个工作日内凭投标人/响应供应商归还的投标/谈判保证金收据退还未成交/成交供应商的投标/谈判保证金，在采购合同签订后五个工作日内退还成交/成交供应商的投标/谈判保证金。

## 2.4 关于资格的声明函

致：（采购人/政府采购代理机构）

关于贵方采购项目名称：                    采购项目编号：包(组)号： ) 投标/谈判邀请，本签字人愿意参加投标/谈判响应，提供招标/谈判文件中规定的货物及服务，并证明提交的下列文件和说明是准确的和真实的。

- 1、      .....
- 2、
- 3、

（相关证明文件附后）

投标人/响应供应商法定代表人（或法定代表人授权代表）签字：

投标人/响应供应商名称（签章）：

日期：年 月 日

## 2.5 声明函

根据《政府采购法》第二十二条中第五款规定，供应商参加政府采购活动，应在参加政府采购活动前三年内，在经营活动中没有重大违法记录，我公司声明如下：

我公司在最近三年内的经营活动中，依法依规生产经营，没有重大的违法记录及相关部门的严重处罚。如有虚假，我单位愿意承担由此产生的相关责任。

投标人法定代表人（或法定代表人授权代表）签字：

投标人名称（签章）：

日期： 年 月 日

附表：

### 制造商（或总代理）授权书（可选）

（适用于非投标人/响应供应商生产的投标/谈判标的）

（招标采购单位）：

我方\_\_\_\_\_（制造商名称）是依法成立、有效存续并以制造（或总代理）（产品名称）为主的企业法人，主要营业的地点设在\_\_\_\_\_（制造商地址）（总代理地址）。兹授权\_\_\_\_\_（投标人/响应供应商名称）作为我方真正的合法代理人进行下列活动：

1. 代表我方办理贵方采购项目编号为\_\_\_\_\_、项目名称：\_\_\_\_\_的招标/谈判文件要求提供的由我方制造（或总代理）的\_\_\_\_\_（投标/响应标的名称）的有关事宜，并对我方具有约束力。

2. 作为制造商，我方保证以投标人/响应供应商合作者身份来约束自己，并对该投标/谈判响应共同和分别负责。

3. 我方兹授权\_\_\_\_\_（投标人/响应供应商名称）全权办理和履行此项目招标/谈判文件中规定的一切事宜。兹确认\_\_\_\_\_（投标人/响应供应商名称）及其正式授权代表依此办理一切合法事宜。

4. 授权有效期为本授权书签署生效之日起至该项目的采购合同履行完毕止，若投标人/响应供应商未成交/成交，其有效期至该项目招投标活动结束后自动终止。

5. 我方于年月日签署本文件，\_\_\_\_\_（投标人/响应供应商名称）于年月日接受此文件。

授权制造厂（总代理商）名称：\_\_\_\_\_（盖章）

法定代表人（或授权代表）：\_\_\_\_\_（签字）

职务：\_\_\_\_\_

部门：\_\_\_\_\_

投标人/响应供应商名称：\_\_\_\_\_（盖章）

法定代表人（或授权代表）：\_\_\_\_\_（签字）

职务：\_\_\_\_\_

部门：\_\_\_\_\_

年 月 日

## 2.6 政策适用性说明

按照政府采购有关政策的要求，在本次投标/谈判的技术方案中，采用符合政策的自主创新产品、环保标志产品、节能产品，主要产品与核心技术介绍说明如下：

类别	主要产品/技术名称 (规格型号、注册商标)	制造商/开发商	认证证书编号	使用价值量占 总金额比重 (累计%)
环 保 标 志 产 品				
节 能 产 品				
自 主 创 新 产 品				
说明				

注：1. “自主创新技术、环保标志产品、节能产品”是属于国家行业主管部门颁布的清单目录中的产品，须填写认证证书编号，并同时提供有效期内的证书复印件附后。

投标人/响应供应商法定代表人（或法定代表人授权代表）签字：

投标人/响应供应商名称（签章）：

日期： 年 月 日

## 政策适用性说明

按照政府采购有关政策的要求，在本次的投标设备或货物明细报价表中，采用符合政策的小型或微型企业产品，主要产品与核心技术服务介绍说明如下：

小型或微型企业服务：

根据《政府采购促进中小企业发展暂行办法》（财库[2011]181号）的规定，投标人投标时需注意：

（1）本办法所称中小企业（含中型、小型、微型企业，下同）应当同时符合以下条件：（一）符合中小企业划分标准；（二）提供本企业制造的货物、承担的工程或者服务，或者提供其他中小企业制造的货物。本项所称货物不包括使用大型企业注册商标的货物。本办法所称中小企业划分标准，是指国务院有关部门根据企业从业人员、营业收入、资产总额等指标制定的中小企业划型标准。小型、微型企业提供中型企业制造的货物的，视同为中型企业，中小企业划分标准参照《关于印发中小企业划型标准规定的通知》（工信部联企业[2011]300号）执行。

（2）参加政府采购活动的中小企业投标时需提供《中小企业声明函》（格式见附表）。否则不予认可。

（3）政府采购货物时，若投标产品仅部分符合优惠评审要求，投标人应提供满足要求的货物的名称和分项报价，否则不予认可。

（4）组成联合体的大中型企业和其他自然人、法人或者其他组织，与小型、微型企业之间不得存在投资关系。



**附表 1：服务适用政府采购政策情况表**

中 小 企 业 扶 持 政 策	如属所列情形的，请在括号内打“√”： ( ) 小型、微型企业投标且提供本企业的设备或货物。 ( ) 中小微企业投标且提供其它小型、微型企业设备或货物的，请填写下表内容：			
	设备或货物	设备或货物生产企业	设备或货物生产 企业企业类型	金额 (元人民币)
	小型、微型企业服务金额合计			

填报要求：

1. 本表的服务内容、金额应与《投标报价明细表》一致。
2. 设备或货物生产企业为小型或微型企业时才需要填“设备或货物生产企业企业类型”栏，填写内容为“小型”或“微型”。
3. 请投标人正确填写本表，所填内容将作为评分的依据。其内容或数据应与对应的证明材料相符，如果不一致，可能导致该项的得分为 0 分。

投标人名称（盖章）：

投标人法定代表人/负责人（或其授权代表）（签字）：

日期：      年    月    日

**附表 2：中小企业声明函****中小企业声明函**

本公司郑重声明，根据《政府采购促进中小企业发展暂行办法》（财库〔2011〕181号）的规定，本公司为\_\_\_\_\_（请填写：中型、小型、微型）企业。即，本公司同时满足以下条件：

1. 根据《工业和信息化部、国家统计局、国家发展和改革委员会、财政部关于印发中小企业划型标准规定的通知》（工信部联企业〔2011〕300号）规定的划分标准，本公司为\_\_\_\_\_（请填写：中型、小型、微型）企业。

2. 本公司参加\_\_\_\_\_单位的\_\_\_\_\_项目采购活动提供本企业制造的货物，由本企业承担工程、提供服务，或者提供其他\_\_\_\_\_（请填写：中型、小型、微型）企业制造的货物。本条所称货物不包括使用大型企业注册商标的货物。本公司对上述声明的真实性负责。如有虚假，将依法承担相应责任。

企业名称（盖章）：

日期：

说明：提供其他中小微企业制造的货物，必须同时提供该中小微企业的声明函。

请投标人认真阅读如下内容：

注：根据《工业和信息化部、国家统计局、国家发展和改革委员会、财政部关于印发中小企业划型标准规定的通知》（工信部联企业〔2011〕300号）规定的划分标准，投标人须提供下列材料证明为中/小/微型企业：

1) 投标人必须明确本项目（/本包组）所提供产品的制造企业行业类型，请在下列选项“成交注”√”

农、林、牧、渔业 工业 建筑业 批发业 零售业 交通运输业 仓储业 邮政业 住宿业 餐饮业 信息传输业 软件和信息技术服务业 房地产开发经营 物业管理 租赁和商务服务业 其他未列明行业。

2) 提供本《中小企业声明函》并加盖投标人公章。

3) 制造企业的营业执照复印件。

4) 提供制造企业的从业人员数量（以社保局或税务局开具的能体现从业人员数量的证明文件为准）、营业收入和资产总额（以会计师事务所审计的财务报告或税务部门审核的财务报告复印件为准）证明文件（加盖公章）。

**未提供上述证明材料或提供的证明材料不全的，将不作为中小企业产品进行相应的价格扣除。**

## 三、商务部分

## 3.1 投标人/响应供应商综合概况

## 一、投标人/响应供应商情况介绍表

单位名称						
地址						
主管部门		法人代表		职务		
经济类型		授权代表		职务		
邮编		电话		传真		
单位简介及机构设置						
单位优势及特长						
单位概况	注册资本	万元	占地面积	M <sup>2</sup>		
	职工总数	人	建筑面积	M <sup>2</sup>		
	资产情况	净资产	万元	固定资产原值	万元	
		负债	万元	固定资产净值	万元	
财务状况	年度	主营收入 (万元)	收入总额 (万元)	利润总额 (万元)	净利润(万 元)	资产负债率

注：1) 文字描述：单位性质、发展历程、经营规模及服务理念、主营产品、技术力量等。

2) 图片描述：经营场所、主要或关键产品介绍、生产场所及工艺流程等。

3) 投标人/响应供应商必须提供近两年的财务报告（损益表、资产负债表）的复印件（加盖公章）。

4) 如投标人/响应供应商此表数据有虚假，一经查实，自行承担相关责任。

## 二、供货渠道与合作机构情况

分项	基本情况	联系人/联系电话/传真
华南地区或广东省总代理或中国总代理或生产厂家	单位名称： 地 址： 销售负责人：	Name： Tel： Fax：

关键设备 合法来源渠道 (1)	产品名称： 制造/供应商： 生产地： 经销总代理： 销售负责人： 产品介绍和报价的权威网站： 产品合法来源验证查询专线： 售后服务管理验证查询专线：	Tel： Fax：
关键设备 合法来源渠道 (2)	产品名称： 制造/供应商： 生产地： 经销总代理： 销售负责人： 产品介绍和报价的权威网站： 产品合法来源验证查询专线： 售后服务管理验证查询专线：	Tel： Fax：
设在广东省内的 售后服务机构 情况	机构名称： 地 址： 负 责 人： 服务机构性质：企业自有 / 委托代理	Name： Tel： Fax：

**三、同类项目业绩介绍**

序号	客户名称	项目名称及合同金额(万元)	竣工时间	联系人及电话
1				
2				
3				
...				

注：业绩是必须以投标人/响应供应商名义完成并已验收的项目。投标人/响应供应商必须提供合同复印件（请留意评审细则是否要求提供验收报告）。

**四、拟任执行管理及技术人员情况**

职责分工	姓名	现职务	曾主持/参与的同类项目经历	职称	专业工龄	联系电话/手机
总负责人						
其他主要技术人员						

	...				
--	-----	--	--	--	--

注：必须提供上述人员在投标单位购买社保或缴纳个人所得税的证明文件。

### 五、履约进度计划表

序号	拟定时间安排	计划完成的工作内容	实施方建议或要求
1	拟定 年 月 日	签定合同并生效	
2	月 日— 月 日		
3	月 日— 月 日		
4	月 日— 月 日	质保期	

### 六、其它重要事项说明及承诺

(请扼要叙述)

投标人/响应供应商法定代表人（或法定代表人授权代表）签字：

投标人/响应供应商名称（签章）：

日期：年 月 日

## 3.2 商务条款响应表

## (1) 实质性响应商务条款响应表

序号	实质性响应商务条款要求	是否响应	偏离说明
1			
2			
3			
4			
5			
6			
7			
8			
9			
10			
11			
12			
13			
14			

注：1. 对于上述要求，如投标人/响应供应商完全响应，则请在“是否响应”栏内打“√”，对空白或打“×”视为偏离，请在“偏离说明”栏内扼要说明偏离情况。

2. 此表内容必须与实施方案中所介绍的内容一致，打“\*”项为不可负偏离(劣于)的重要项。

3. 本表内容不得擅自修改。

投标人/响应供应商法定代表人（或法定代表人授权代表）签字：

投标人/响应供应商名称（签章）：

日期：年 月 日

## (2) 一般商务条款响应表

序号	一般商务条款要求	是否响应	偏离说明
1	完全理解并接受合同条款要求		
2	完全理解并接受对合格投标人/响应供应商、合格的货物、工程和服务要求		
3	完全理解并接受对投标人/响应供应商的各项须知、规约要求和责任义务		
4	可提供制造商出具的供货来源证明 或 供货渠道与品质的合法性证明（均为原件）		
5	所提供的主要产品均可提供近期由市级以上法定技术/质检部门出具的检测报告		
6	在近 1 年内具有独立完成同类项目的业绩不少于 1 项，其单项合同金额不少于本次投标/报价总额的 50%，并可提供对应项目的客户验收评价		
7	投标/谈判有效期：投标/谈判有效期为自递交投标/响应文件起至确定正式成交/成交人止不少于 60 天，成交/成交单位有效期至项目验收之日		
8	报价内容均涵盖报价要求之一切费用和伴随服务		
9	所提供的报价不高于产品制造商权威网站目前的报价水平和广东省现市场零售价		
10	主要关键设备均为近个月内原厂生产的非淘汰类全新产品		
11	交货完工期：合同生效后天内完成并可交付验收		
12	质保期：验收交付之日起年。质保期满后，对所供应的货物设备可提供终身维护保养。		
13	满足对售后服务的各项要求，在 设有已注册（或合作代理）的售后服务营业性机构		
14	同意接受合同范本所列述的各项条款		
15	同意按本项目要求缴付相关款项		
16	同意采购方以任何形式对我方投标/响应文件内容的真实性和有效性进行审查、验证		
17	其它商务条款偏离说明：		

注： 1. 对于上述要求，如投标人/响应供应商完全响应，则请在“是否响应”栏内打“√”，对空白或打“×”视为偏离，请在“偏离说明”栏内扼要说明偏离情况。

2. 本表内容不得擅自修改。

投标人/响应供应商法定代表人（或法定代表人授权代表）签字：

投标人/响应供应商名称（签章）：

日期：年 月 日

### 3.3 售后服务方案

售后服务须包括但不限于以下内容，主要根据招标需求的要求（格式自定）

1. 免费保修期；
2. 应急维修时间安排；
3. 维修地点、地址、联系电话及技术服务人员（包括厂商认证工程师等人员）；
4. 维修服务收费标准；
5. 制造商的技术支持；
6. 其它服务承诺；
7. 培训计划。

投标人/响应供应商法定代表人（或法定代表人授权代表）签字：

投标人/响应供应商名称（签章）：

日期：年 月 日





## 4.2 技术条款响应表

(1) 实质性响应“▲”技术条款响应表

序号	招标/谈判规格/要求	投标/响应实际参数 (投标人/响应供应商应按投标/响应货物/服务实际数据填写,不能照抄招标/谈判要求)	是否偏离(无偏离/正偏离/负偏离)	偏离简述
1				
2				
3				
4				
5				
6				
7				
8				
...				

注：

1. 投标人/响应供应商必须对应招标/谈判文件“采购项目技术规格、参数及要求”的“▲”项内容逐条响应。如有缺漏，缺漏项视同不符合招标/谈判要求。打“▲”项为不可负偏离(劣于)的重要项。
2. 投标人/响应供应商响应采购需求应具体、明确，含糊不清、不确切或伪造、变造证明材料的，按照不完全响应或者完全不响应处理。构成提供虚假材料的，移送监管部门查处。
3. 本表内容不得擅自修改。

投标人/响应供应商法定代表人（或法定代表人授权代表）签字：

投标人/响应供应商名称（签章）：

日期： 年 月 日

## (2) 一般技术条款响应表

序号	招标/谈判规格/要求	投标/响应实际参数 (投标人/响应供应商应按投标/响应货物/服务实际数据填写,不能照抄招标/谈判要求)	是否偏离(无偏离/正偏离/负偏离)	偏离简述
1				
2				
3				
4				
5				
6				
7				
8				
...				

注：

1. 投标人/响应供应商必须对应招标/谈判文件“采购项目技术规格、参数及要求”的内容逐条响应。如有缺漏，缺漏项视同不符合招标/谈判要求。
2. 投标人/响应供应商响应采购需求应具体、明确，含糊不清、不确切或伪造、变造证明材料的，按照不完全响应或者完全不响应处理。构成提供虚假材料的，移送监管部门查处。
3. 本表内容不得擅自修改。

投标人/响应供应商法定代表人（或法定代表人授权代表）签字：

投标人/响应供应商名称（签章）：

日期： 年 月 日

#### 4.3 技术方案

技术方案设计必须科学合理、真实可行，能充分体现自身技术和专业优势。其要点和主要内容为：

1. 设备配置简介
2. 设备技术特点说明及详细方案

投标人/响应供应商法定代表人（或法定代表人授权代表）签字：

投标人/响应供应商名称（签章）：

日期： 年 月 日

## 五、价格部分

### 5.1 开标/报价一览表

项目名称	茂名市茂南区地方税务局镇盛档案室资料档案架项目
项目编号	ZX2017-ZHJC136
总报价	(大写)人民币_____元整(¥ _____元)；

注：1. 投标人/响应供应商须按要求填写所有信息，不得随意更改本表格式。

2. 报价中必须包含货物及零配件的购置和安装、运输保险、装卸、培训辅导、质保期售后服务、全额含税发票、雇员费用、合同实施过程中应预见和不可预见费用等。所有价格均应以人民币报价，金额单位为元。

3. 此表是投标/响应文件的必要文件，是投标/响应文件的组成部分，还应另附一份并与优惠声明（若有）封装在一个信封中，作为唱标之用。

投标人/响应供应商法定代表人（或法定代表人授权代表）签字：

投标人/响应供应商名称（签章）：

日期： 年 月

5.2 投标明细报价表

采购项目名称：\_\_\_\_\_

采购项目编号：\_\_\_\_\_ 包(组)号：\_\_\_\_\_

一、货物、设备及材料类详列：							
序号	分项名称	品牌、规格型号、主要技术参数	制造商	数量	单价	合计（元）	备注
1							
2							
3 . . .							
合 计				数量合计：		报价合计： 元	
二、施工安装工程与服务类详列							
序号	分项名称	具体施工工程与服务内容	单位	数量	单价	合计（元）	广东省现市场零售价
4							
5							
6 . . .							
合 计				数量合计：		报价合计： 元	
三、其他费用							
序号	分项名称	具体内容	单位	数量	单价	合计（元）	说 明
7							
8							
9 . . .							
合 计				数量合计：		报价合计： 元	

<b>四、报价汇总：人民币 元。</b> （以上各合计项与开标/报价一览表中的对应项均一致相符，如不一致以投标/报价一览表为准）					
<b>五、其他参考费用</b> （下列报价不列入投标/报价总价内）					
分 项	名 称	规格型号	制 造 商	单 价	使用周期 /寿命
常用易损件及配件					
质保期满后将要发生的必要服务项收费标准：					

注：1. 以上内容必须与技术方案中所介绍的内容、《开标/报价一览表》一致。

投标人/响应供应商法定代表人（或法定代表人授权代表）签字：

投标人/响应供应商名称（签章）：

日期： 年 月 日